

GAU JING GS Series 四面鉋木機

高境四面鉋木機，絕對值得您信賴。

每一部機器的設計與製造，都將展現其卓越特出的精密性及操作性能。

為您創造優異的鉋削品質，創造利潤。

MODEL	GS-523	GS-623
加工能力		
加工寬度	10~230 mm	10~230 mm
加工厚度	7~125 mm	7~125 mm
最短加工長度	120 mm	120 mm
送料速度	6~40 m/min	6~40 m/min
主軸		
主軸轉速	6000 rpm	6000 rpm
主軸直徑	ø40 mm	ø40 mm
立刀主軸調整(軸向)	30 mm	30 mm
橫刀主軸調整(軸向)	20 mm	20 mm
刀頭直徑		
第1下橫軸	ø100~150 mm	ø100~150 mm
左/右主軸	ø100~180 mm	ø100~180 mm
上橫軸	ø100~180 mm	ø100~180 mm
下橫軸	ø100~205 mm	ø100~205 mm
馬力		
下橫軸	7.5 HP	7.5 HP
左/右立軸(1個)	10 HP	15 HP
上橫軸	7.5 HP	7.5 HP
下橫軸	7.5 HP	7.5 HP
送料馬力	3 HP	5 HP
昇降馬力	1/3 HP	1/3 HP
其他		
工作台調整	12 mm	12 mm
工作台長度	2000 mm	2000 mm
機械尺寸(長x寬x高)	3360 x 1280 x 1720 mm	3930 x 1280 x 1720 mm
裝箱尺寸(長x寬x高)	2320 x 1400 x 1960 mm	3260 x 1800 x 1960 mm
淨重	3200 kgs	3700 kgs

• 本公司對產品規格，設計特性均不斷研究改進，上述規格若有變更，恕不另行通知。

選購配備：

- 主軸定位控制器
- 主軸馬力加大
- 上刀頭前後壓板，升降指示錶
- 主軸轉速2200/8000 RPM
- 上橫軸前壓板氣壓式
- CE規格



高境機械工業有限公司
GAU JING MACHINERY INDUSTRIAL CO., LTD.

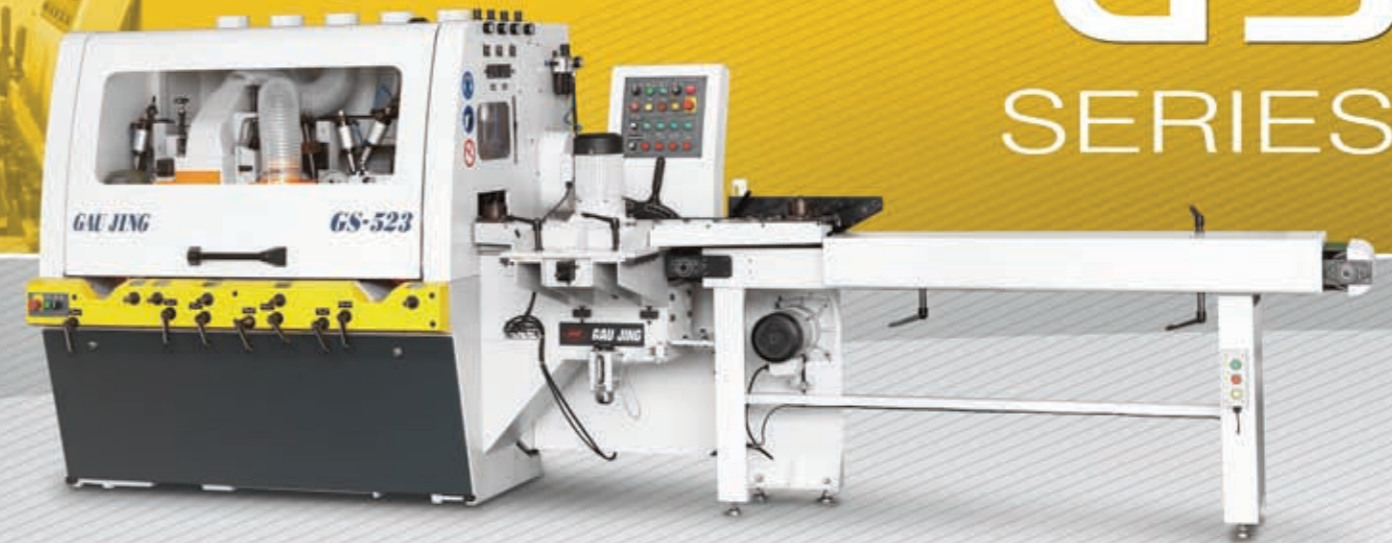
台灣 台中市豐原區朴子街355巷33號
No.33, Lane 355, Pu Zei St., Feng Yuan 420, Taichung, Taiwan.

TEL: 886-4-2527 4116 (Rep.) FAX: 886-4-2528 2376
http://www.gaujing.com E-mail:g8664278@ms47.hinet.net

10.2014.1000.03-077C/S Sunway 01-2322 7907

四面鉋木機(短料系列) 4-Side Planer & Moulder

GS SERIES



親臨操作 · 立見真章

媲美大型四面鉋之性能，價位經濟！

- 最短加工長度 120 mm



高境機械工業有限公司

四面刨木機 4-Side Planer & Moulder

價位經濟、性能信賴



長久以來業界一直在期盼一部具有經濟價位但是並不會犧牲加工效率及品質的四面刨木機。現在高境公司推出全心設計的GS系列四面刨，讓您的期盼實現。本機擁有極穩重的機械結構，機身採用高級鑄鐵製成，並以肋骨強化，展現最佳的機械剛性與穩定性。所有調整把手完全配置在機械前面，大幅提升調整的方便性。

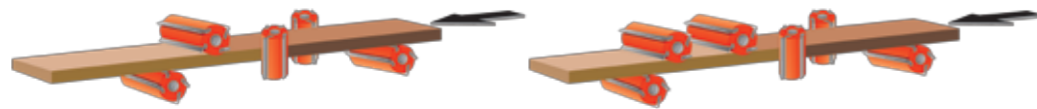
送料速度為無段變速，使本機可加工各種材質之木料。左立軸前側壓版，對於短料或窄料之送料效果極順暢。GS系列四面刨所擁有的許多優異特性，通常只在大型四面刨才會推出有。每一台機械也都將展現高境高品質傳統，是最值得您信賴的四面刨。

通過CE認證的高境GS系列四面刨，擁有許多卓越特性，以及安全防護設計，整體機械品質優異，多年使用後，性能仍然值得您的信賴。

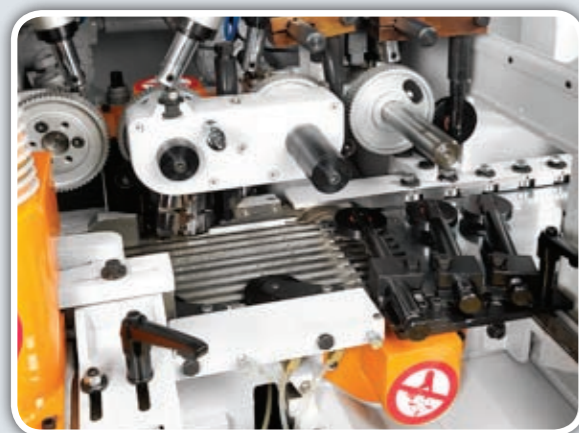


■ 5 軸 GS-523

■ 6 軸 GS-623

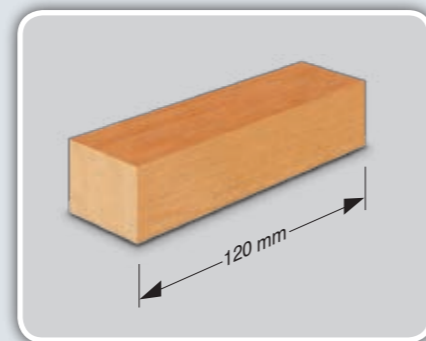


通過CE認證的高境GS系列四面刨，擁有許多卓越特性，以及安全防護設計，整體機械品質優異，多年使用後，性能仍然值得您的信賴。

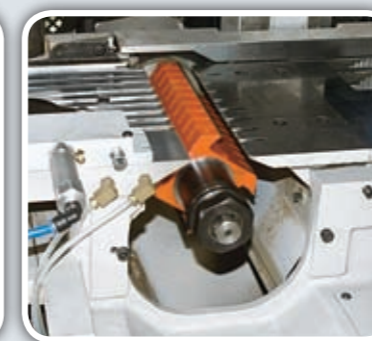


溝槽台面

- 溝槽台面可提供更精準的木料送料路徑，特別是針對短料或彎曲木料，可確保高直線精度。

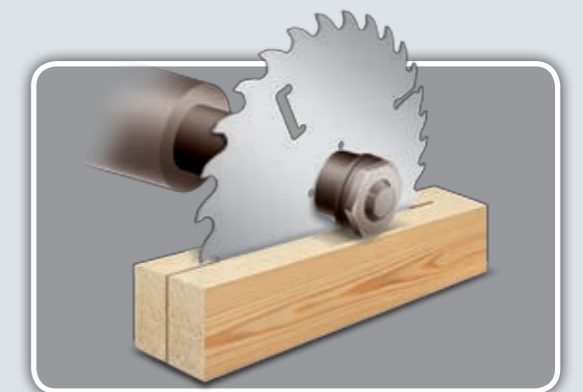


最短加工長度120 mm。



雙功能成型刨木

- 適用於一般加工或短料加工，只需更換工具即可。



多片鋸(選購配件)

- 多片鋸適用於6軸機型。鋸片安裝在第五上軸。